

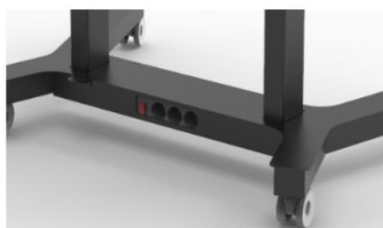
Trolley Per display fino a 95" Motorizzato

Codice
NABLA-DSPTM95P




Scheda tecnica:

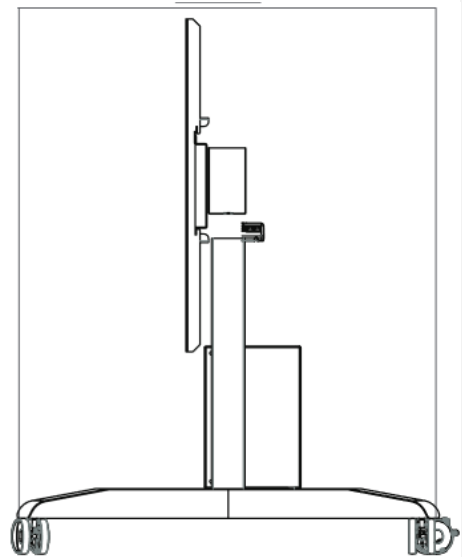
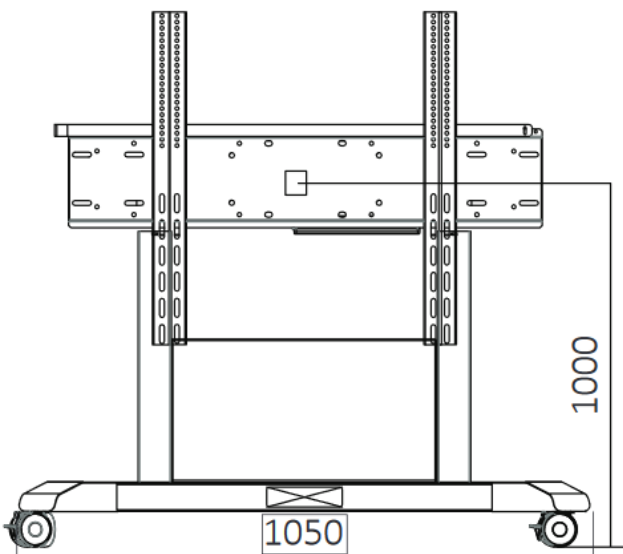
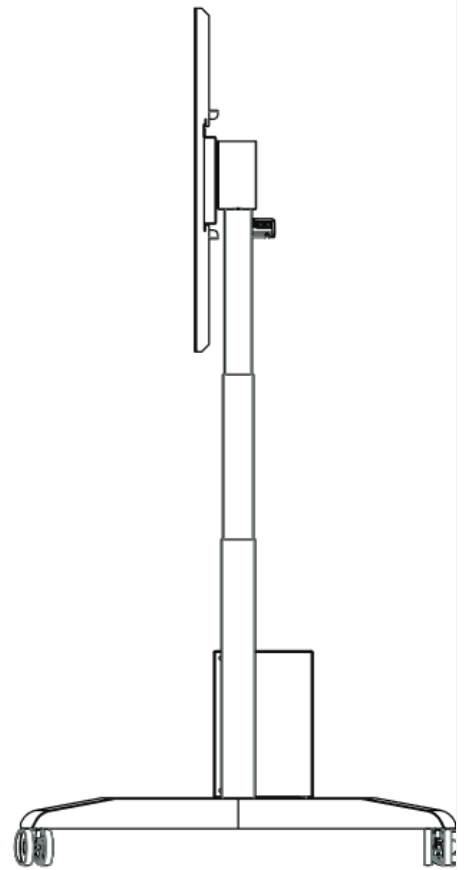
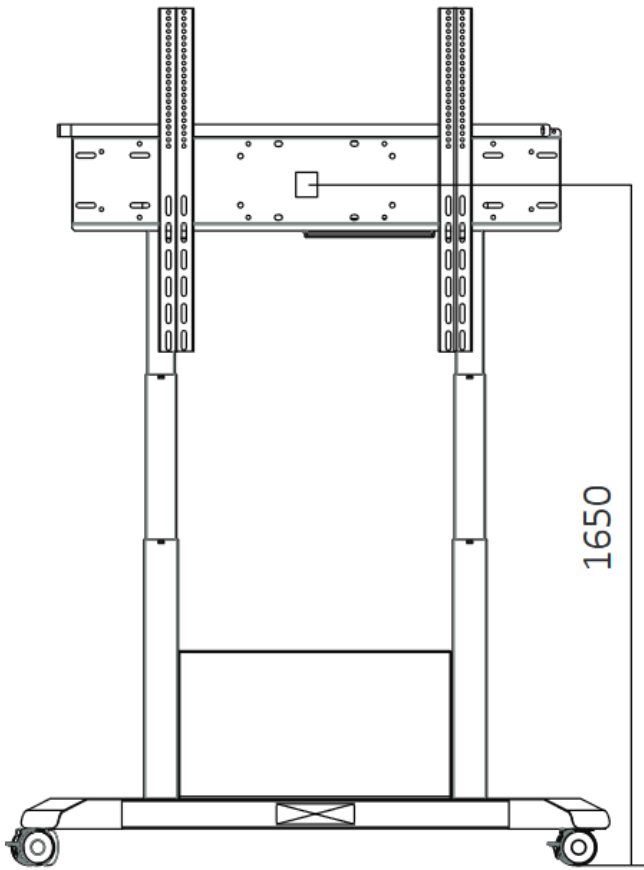
Carrello mobile motorizzato da pavimento per TV o Display da 32-95" e fino a 100 kg di peso con regolazione elettrica dell'altezza di 650 mm; Sistema motorizzato a 2 colonne di sollevamento con funzione di sicurezza anticollisione. Tale sistema di sicurezza arresta automaticamente il motore quando trova un qualsiasi tipo di ostacolo durante il movimento di salita o discesa per evitare incidenti; Le ruote lo rendono portatile e facile da spostare tra le stanze; lo spazio libero tra le ruote alla base del pavimento permette un facile accesso a disabili su sedia a rotelle. Presa elettrica tre posti con interruttore integrata alla base, sistema di gestione dei cavi a catena. Alla base due box di sicurezza per qualsiasi dispositivo A/V utilizzato nell'installazione.



- Supporto su ruote per TV LED/LCD da 32" a 95"
- VESA da 100x100 minimo a 800x600 massimo
- Massimo peso TV supportato: 100 kg
- Altezza regolabile elettricamente da 1000mm a 1650mm
- Sistema anticollisione che blocca la salita o la discesa in caso di ostacoli.
- Spazio tra le ruote 100mm per garantire accesso sedia a rotelle.
- Vano due scomparti di sicurezza alla base per laptop e accessori.
- Ciabatta integrata con tre prese schuko.
- Sistema contenimento cavi a catena (vedi foto).
- Due ruote provviste di freno offrono maggiore stabilità
- Dimensioni della base: 1050 (L) x 850 (P) mm
- Colore trolley: Grigio scuro

Variante	Codice
 <p>Variante Senza box di sicurezza, e senza catena di gestione cavi</p>	<p>NABLA-DSPTM95</p>

Particolarità:





Ulteriori informazioni possono essere trovate su

<http://www.nablatecnologie.com>

