

Seduta ufficio con schienale in rete

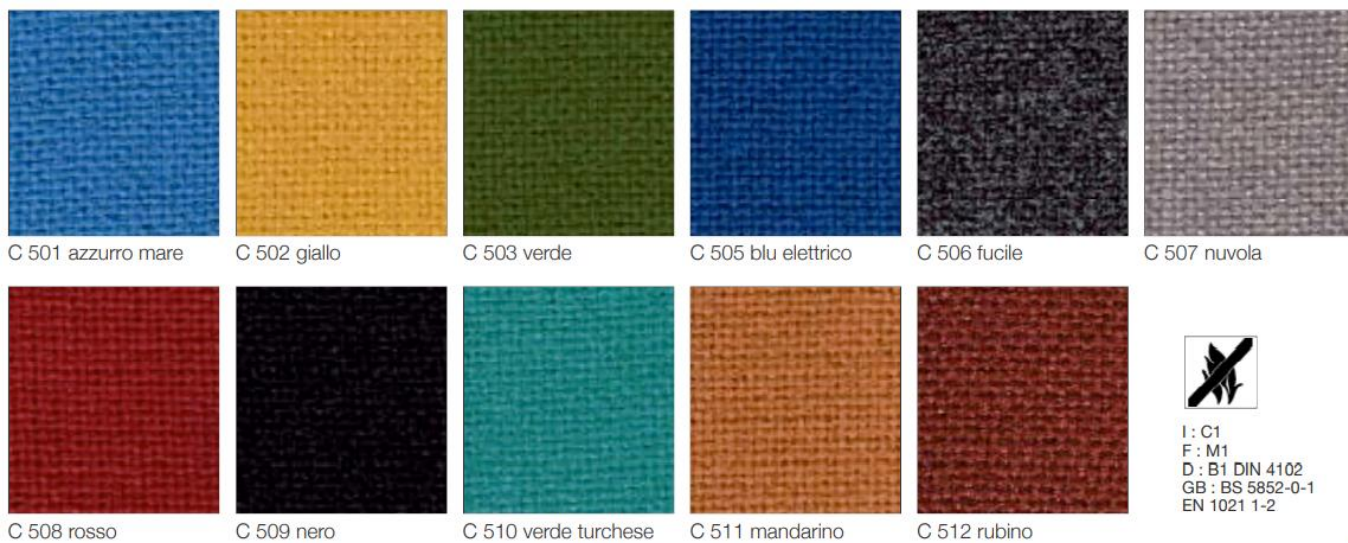
Categoria: **Arredo**

Codice prodotto
NABLA-SED-OFRETE

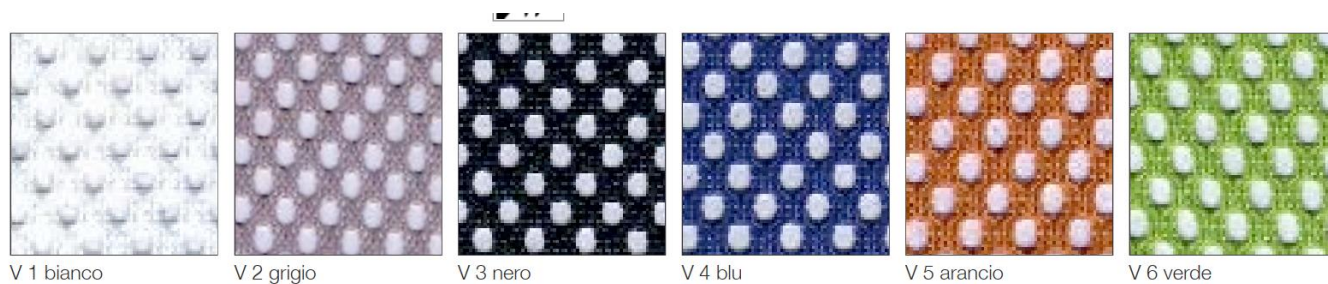


Colore del cuscino:

Tabella colori.



Colore della rete:



Scheda tecnica:

DESCRIZIONE TECNICA PRODOTTO

SEDILE

Sedile e schienale indipendenti, la struttura portante del sedile è in multistrato di faggio curvato sp. 12 mm., con imbottitura in poliuretano espanso, densità 40 kg./mc., spessore da 40 a 50 mm.,

Rivestimento:

100 % MA – FRS acrilico – Tessuto ignifugo, classe 1

SCHIENALE

Struttura portante interna in tubolare di acciaio ovalizzato verniciato a polveri epossidiche colore nero, dim. 20 x 10 mm., spessore 2 mm., con rete portante. Supporto lombare interno regolabile in altezza.

MOVIMENTI

Regolazione sedile e schienale con meccanismo sincronizzato auto-regolante capace di adattarsi automaticamente alla spinta esercitata in base al peso dell'utente, determinando l'armonioso movimento combinato di sedile e schienale, la regolazione di tensione del meccanismo e il limitatore di corsa a tre posizioni permettono di regolare la spinta dello schienale anche a seconda delle preferenze dell'utilizzatore. Elevazione in altezza del sedile mediante colonna con pistone a gas. Meccanismo sincronizzato ad "effetto punto" con disassamento del sedile di 100 mm. Ha cinque posizioni di blocco con sistema "antiritorno" dello schienale.

BRACCIOLI

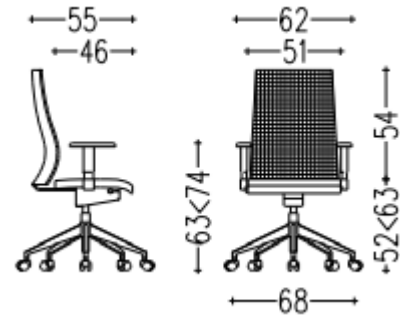
Braccioli regolabili in altezza con 8 posizioni di blocco, regolazione angolo di apertura 30° interno ed esterno, regolazione in larghezza 30 mm e profondità con 70 mm. di scorrimento e 9 posizioni di bloccaggio. Struttura in acciaio cromato, copertura in polipropilene colore nero.

BASE

Standard girevole a cinque razze in nylon rinforzato, diametro 680 mm.

RUOTE

Piroettanti in nylon rinforzato con perno in acciaio zincato.



ulteriori informazioni possono essere trovate su

<http://www.nablatecnologie.com>

